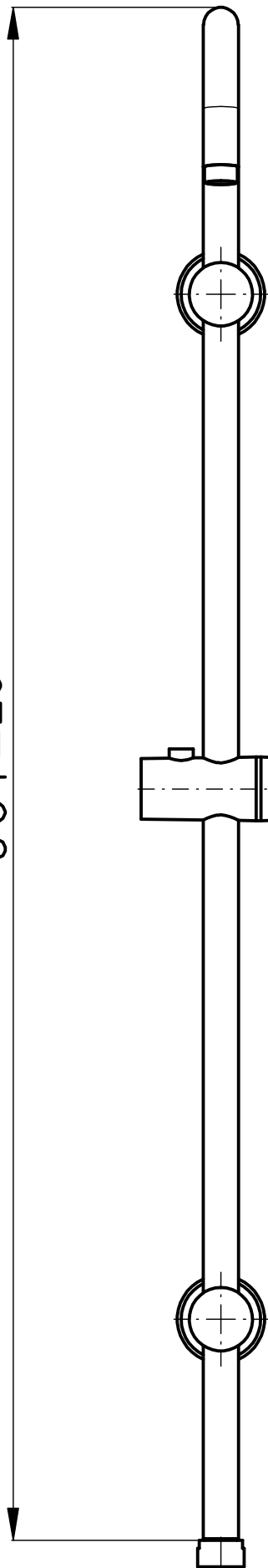
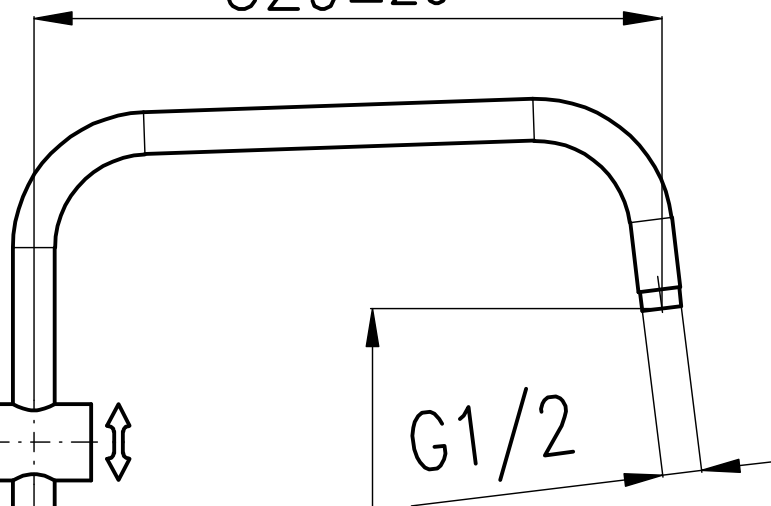


961±20



329±20

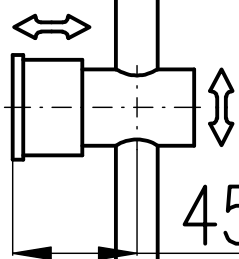


G1/2

45-63

851±20

∅22



45-63

G3/4