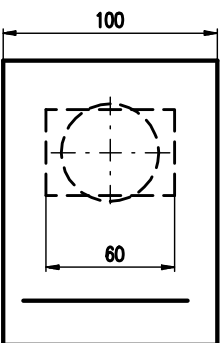
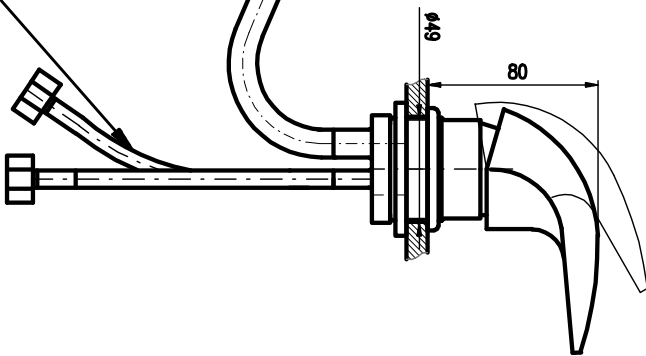
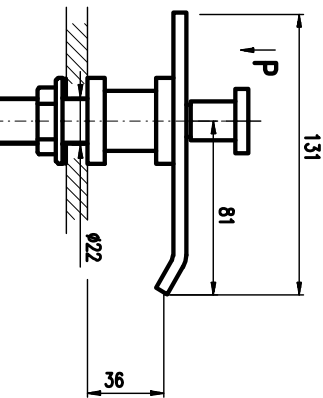


PŘÍVOD TEPLA/STUDENA
 INLET HOT/COLD
 ВХОД ТЕПЛА/ХОЛОДНАЯ
 3/8" - xxx.0, 1/2" - xxx.5



p